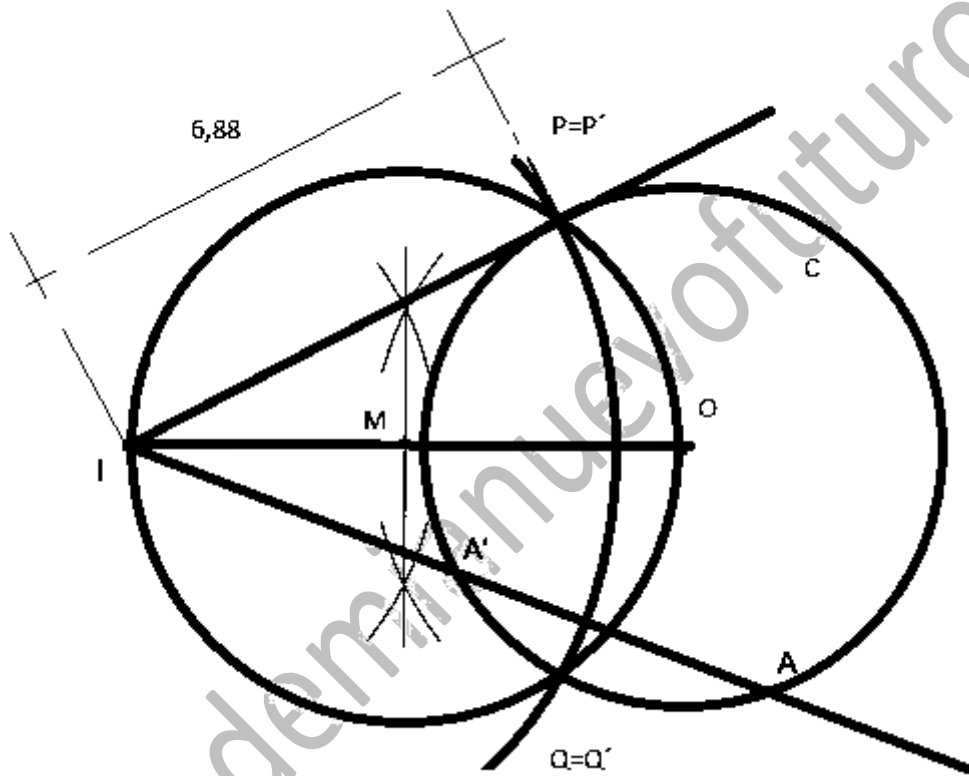


SEPTIEMBRE 2014

OPCION A

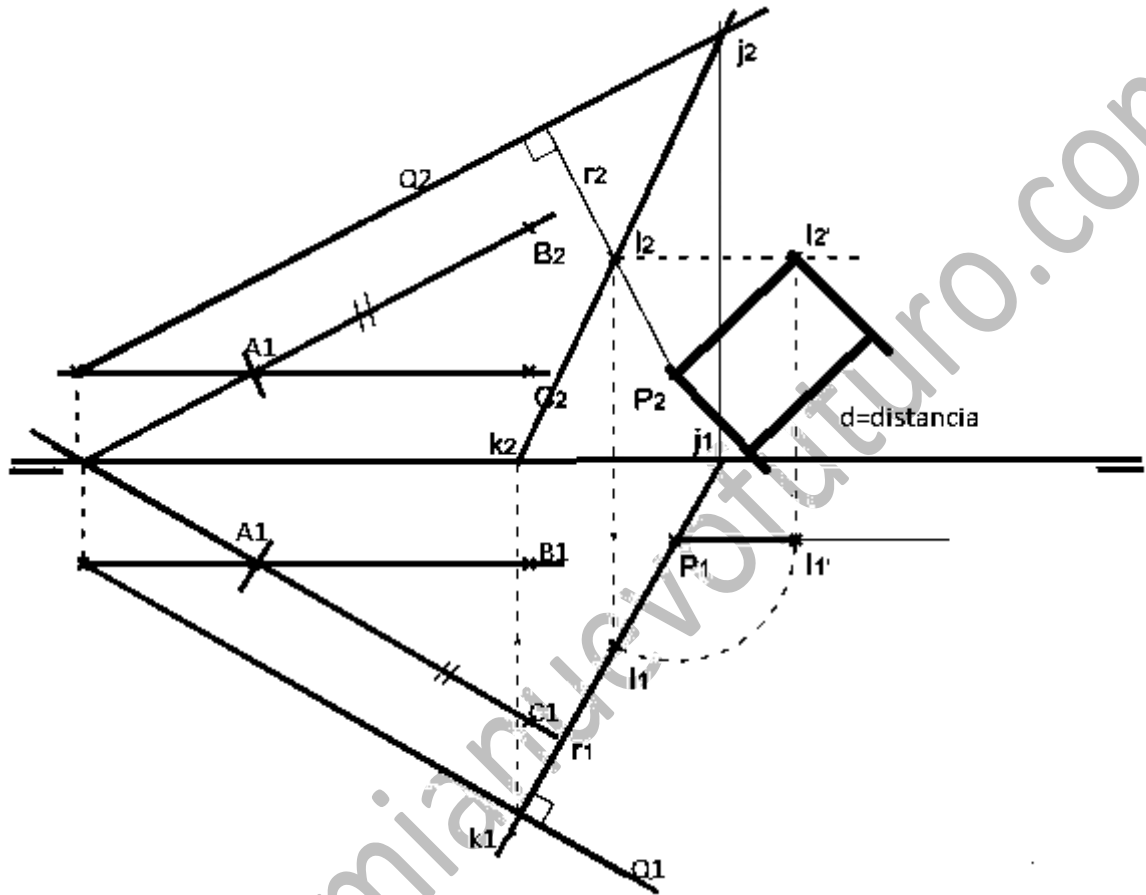
A1.

Solución:



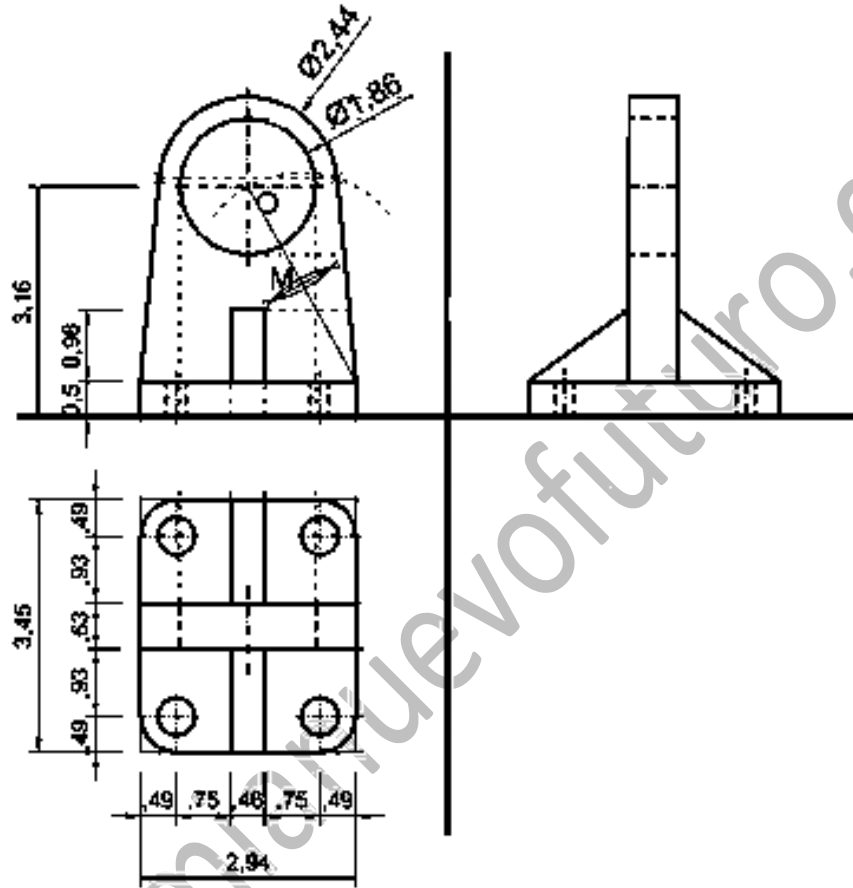
A2.

Solución:



A3.

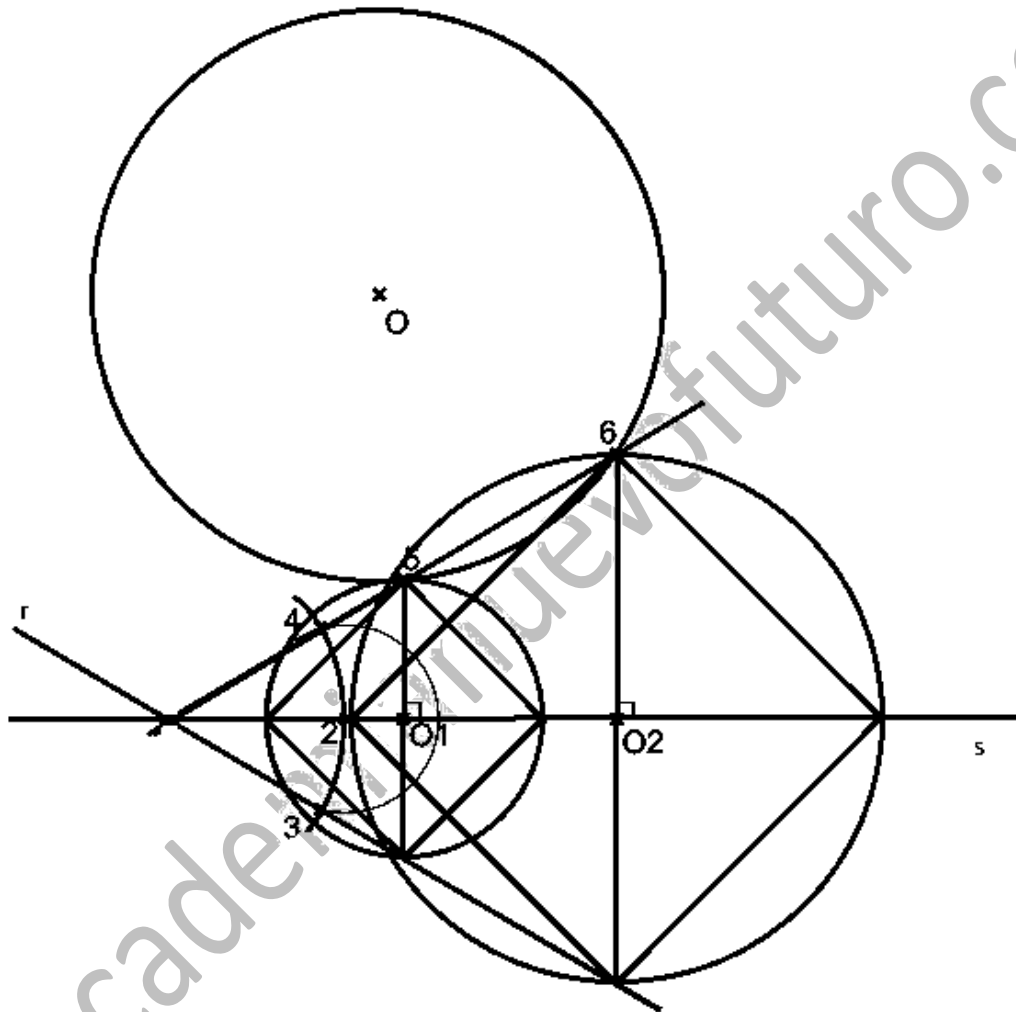
Solución:



OPCION B

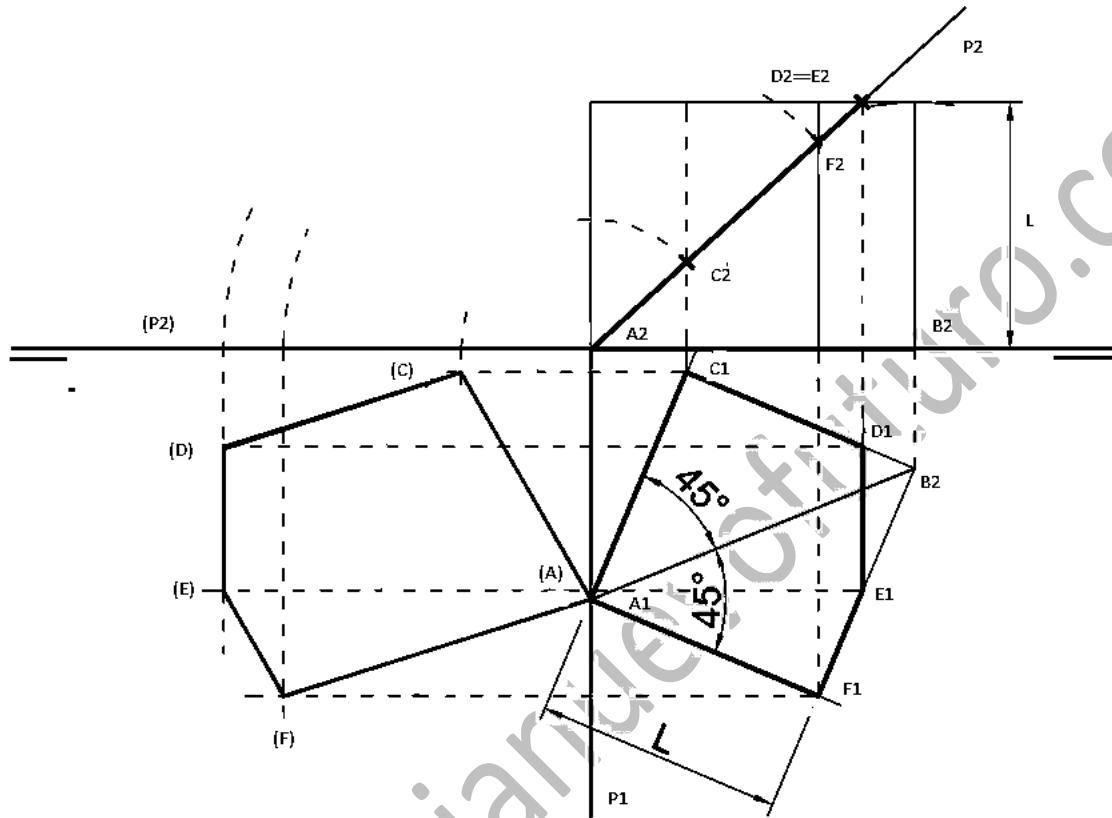
B1.

Solución:



B2.

Solución:





www.academianuevofuturo.com 914744569

C/ Fernando Poo 5 Madrid (Metro Delicias o Embajadores).

www.academianuevofuturo.com